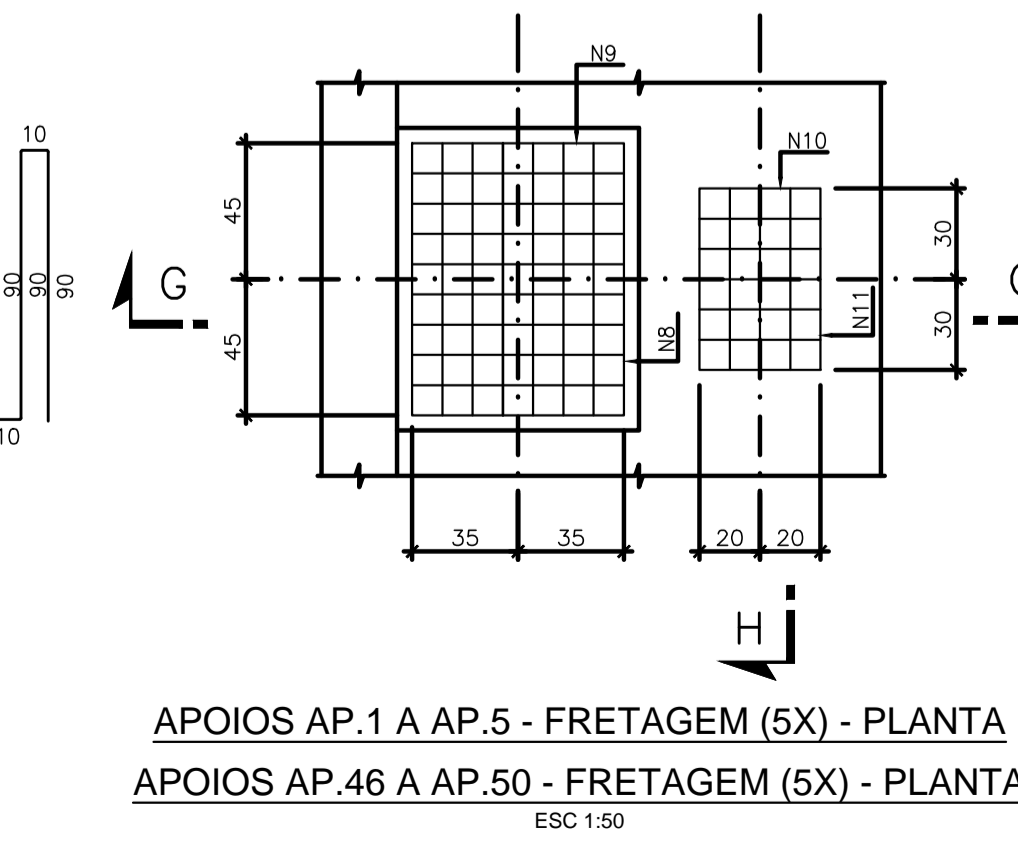
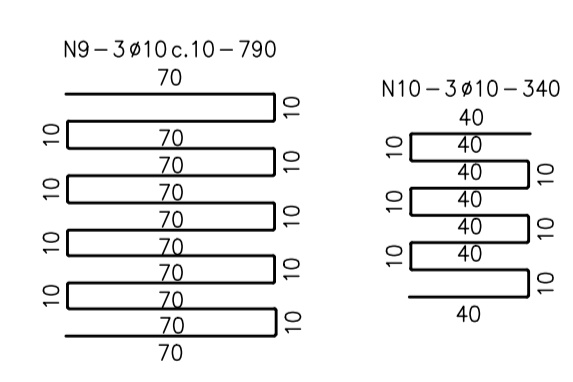
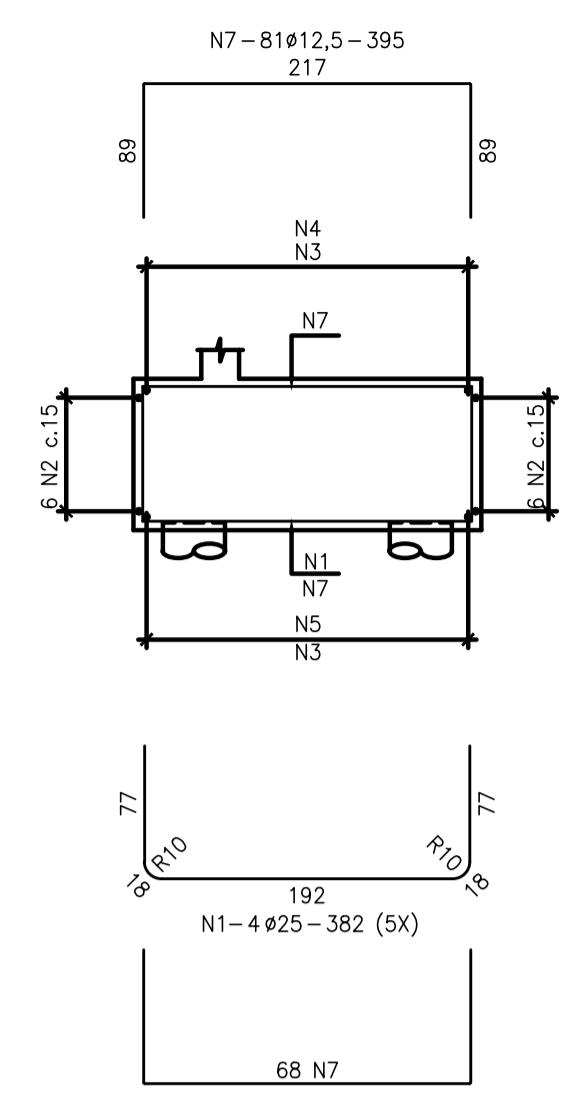


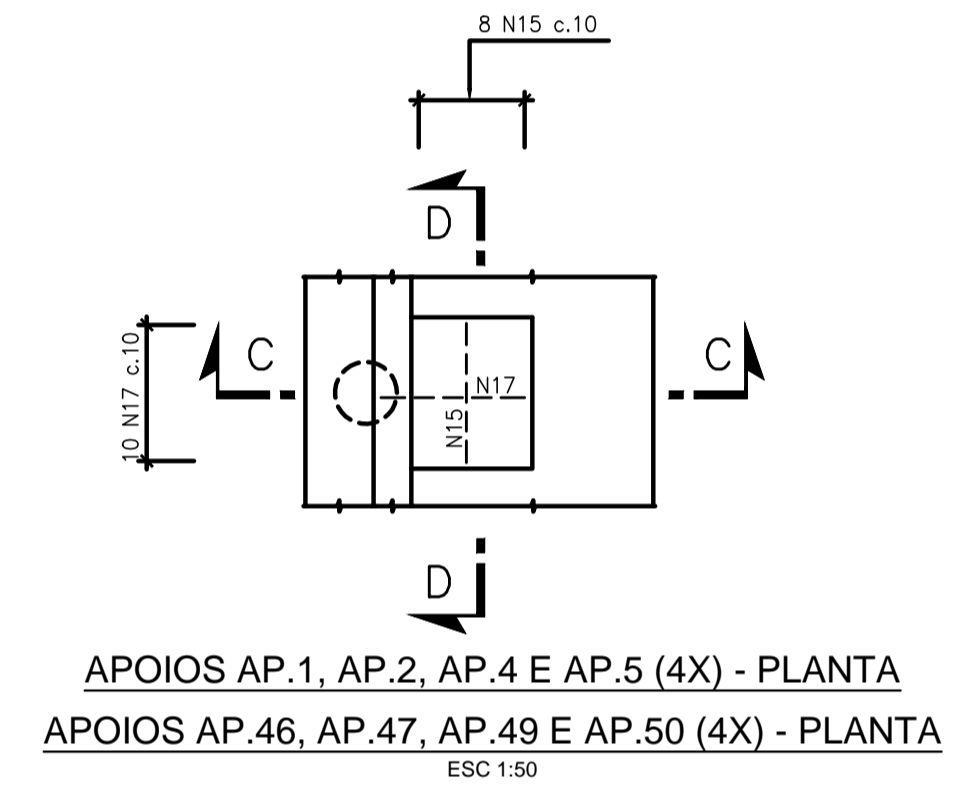
TRAVESSAS TR.1 E TR.6 (2X) - PLANTA
ESC 1:50



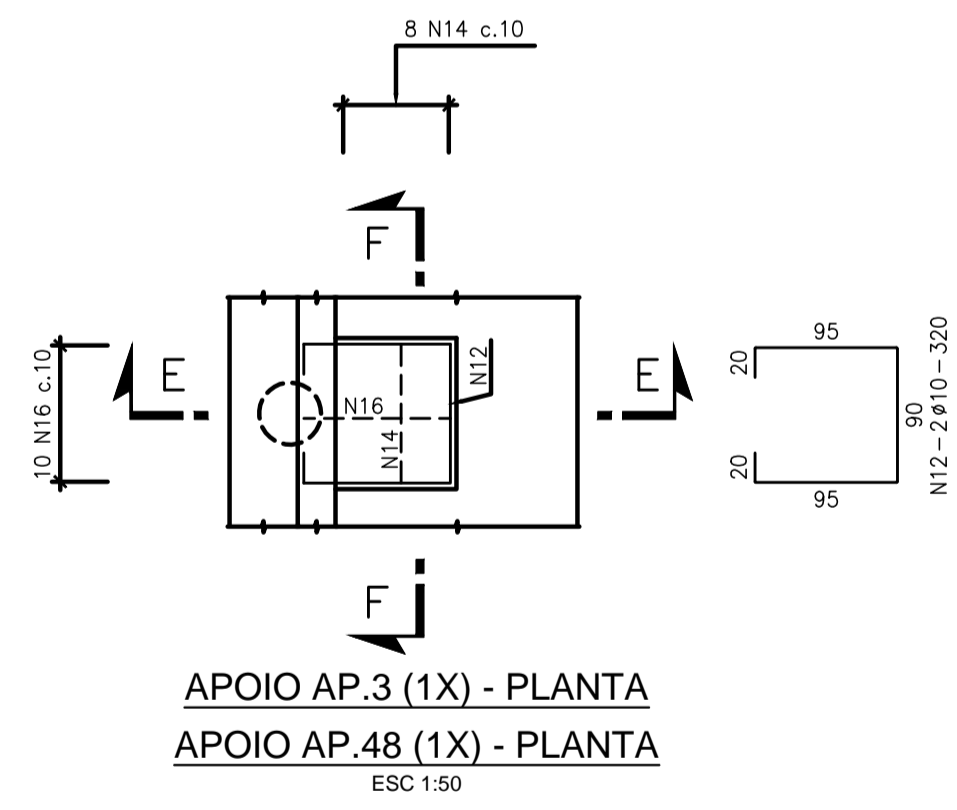
APOIOS AP.1 A AP.5 - FRETAGEM (5X) - PLANTA
APOIOS AP.46 A AP.50 - FRETAGEM (5X) - PLANTA
ESC 1:50



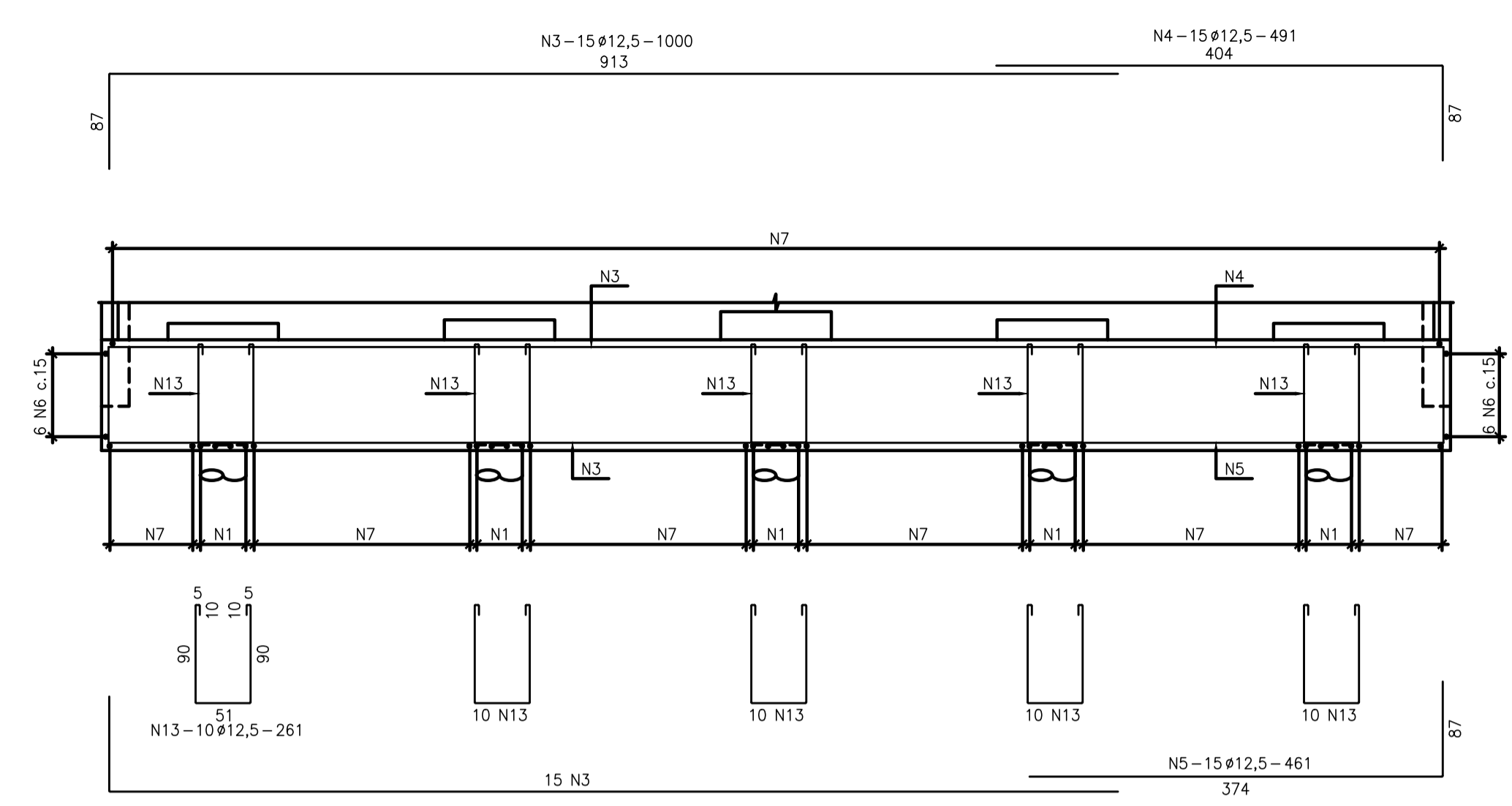
CORTE A-A
ESC 1:50



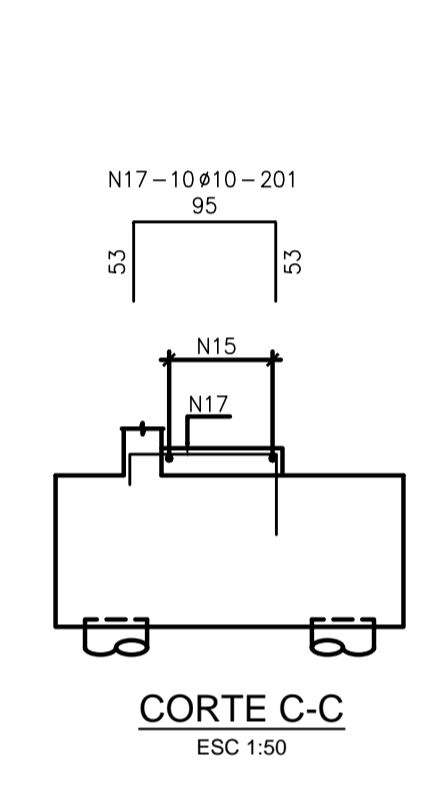
APOIOS AP.1, AP.2, AP.4 E AP.5 (4X) - PLANTA
APOIOS AP.46, AP.47, AP.49 E AP.50 (4X) - PLANTA
ESC 1:50



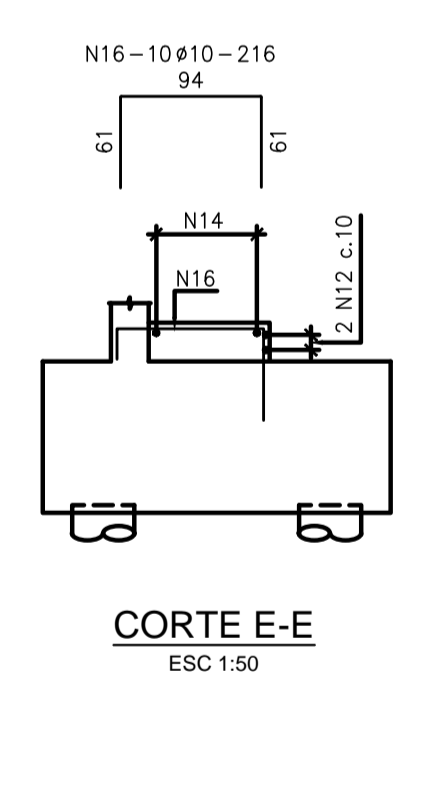
APOIO AP.3 (1X) - PLANTA
APOIO AP.48 (1X) - PLANTA
ESC 1:50



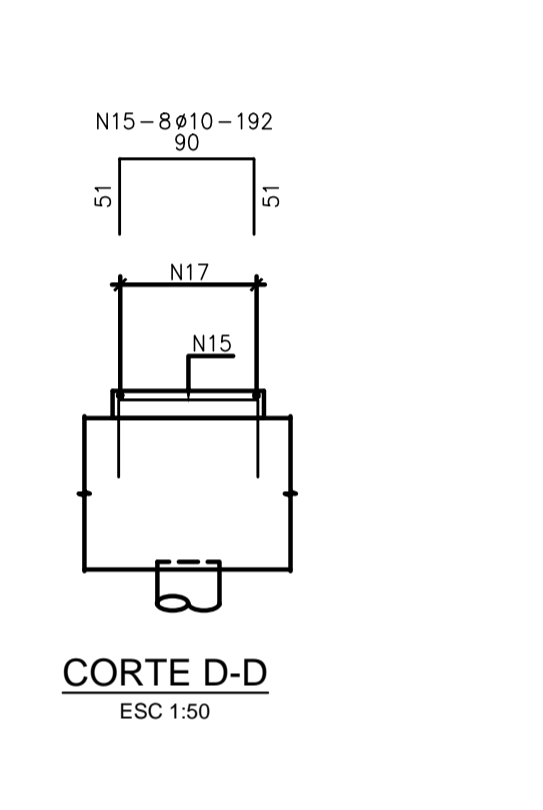
CORTE B-B
ESC 1:50



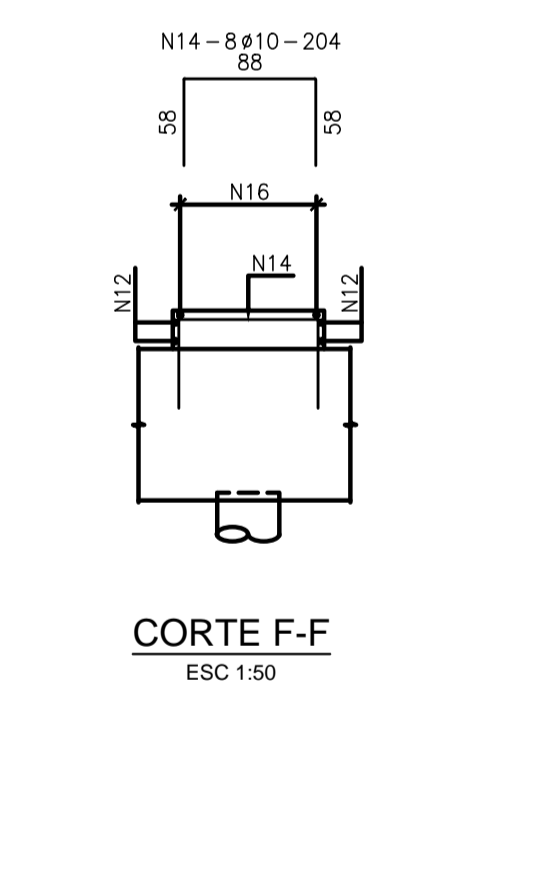
CORTE C-C
ESC 1:50



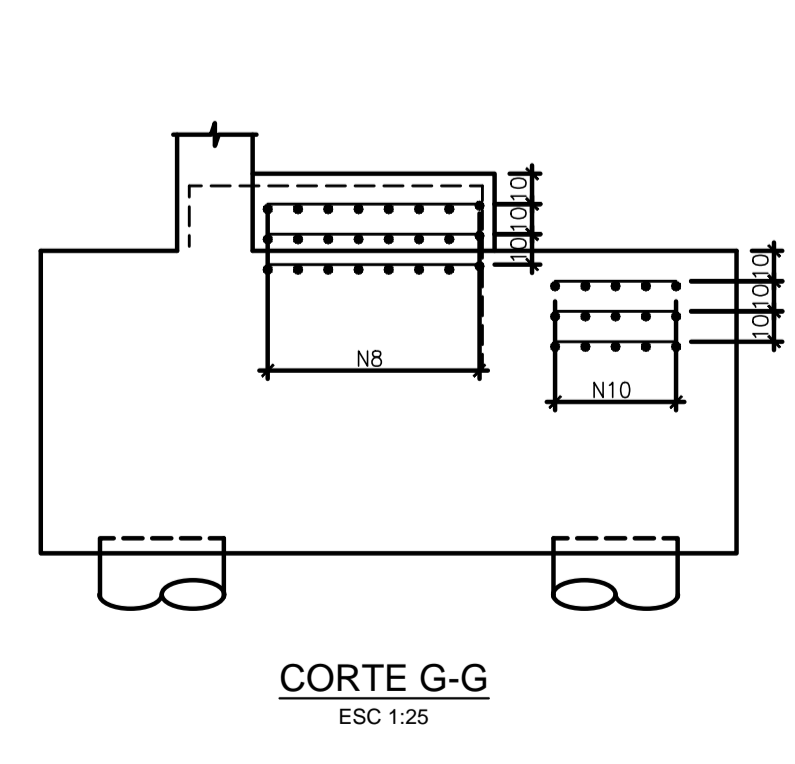
CORTE E-E
ESC 1:50



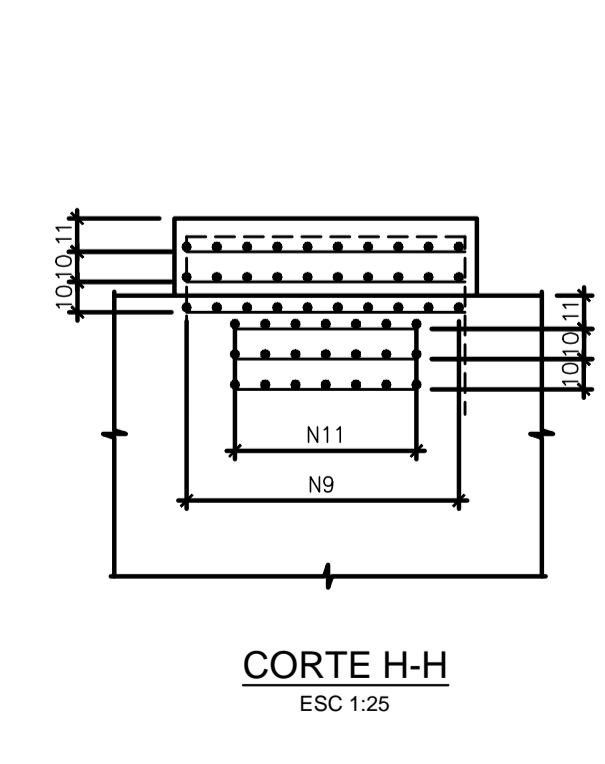
CORTE D-D
ESC 1:50



CORTE F-F
ESC 1:50



CORTE G-G
ESC 1:25



CORTE H-H
ESC 1:25

LISTA DAS BARRAS

N	Aço	Ø (mm)	Quant.	C. Unif. (cm)	C. Total (m)
1	CA50	25	40	382	152,80
2	CA50	12,5	24	1200	288,00
3	CA50	12,5	60	1000	600,00
4	CA50	12,5	30	491	147,30
5	CA50	12,5	30	461	138,30
6	CA50	12,5	24	330	79,20
7	CA50	12,5	298	395	1177,10
8	CA50	10	30	790	237,00
9	CA50	10	30	790	237,00
10	CA50	10	30	340	102,00
11	CA50	10	30	340	102,00
12	CA50	10	4	320	12,80
13	CA50	12,5	100	261	261,00
14	CA50	10	16	204	32,64
15	CA50	10	64	192	122,88
16	CA50	10	20	216	43,20
17	CA50	10	80	201	160,80

RESUMO

Aço	Ø (mm)	Comprimento (m)	kg/m	Peso Parcial (kg)
CA50	25	152,80	3,8530	589
CA50	12,5	2690,90	0,9630	2591
CA50	10	1050,32	0,6170	648
Peso Total (kg)				3828

NOTAS

- 1 - MEDIDAS EM CENTÍMETRO, BITOLAS EM MILÍMETRO E ELEVAÇÕES EM METRO.
- 2 - AÇO CA-50.
- 3 - COBRIMENTO DA ARMADURA = 5cm.
- 4 - DOBRAMENTO DAS BARRAS CONFORME NBR-6118.

DESENHOS DE REFERÊNCIA

1 - EEI2204-LC-109-4-DE-J02-001 A 014 - PROJETO DETALHADO - COMPLEXO VIÁRIO BARRA DO PIRAI - PROJETO DE OBRAS DE ARTES ESPECIAIS - PONTE - DESENHOS DE FORMAS

REV.	DATA	TIPO	POR	DESCRIÇÃO
1	04/12/23	E	DGCA	ATENDIMENTO A COMENTÁRIOS
0	11/08/23	E	DGCA	EMIÇÃO INICIAL

EMISSÕES

TIPO DE EMISSÃO: (A) PRELIMINAR (B) BÁSICO (C) PARA CONHECIMENTO (D) DETALHAMENTO DE FABRICAÇÃO (E) EXECUTIVO (F) TOPOGRAFIA (G) PARA COTAÇÃO (H) CANCELADO (I) TOPOGRAFIA (J) PARA COTAÇÃO

CLIENTE: **MRS** Engenharia e Consultoria

TÍTULO: PROJETO DETALHADO COMPLEXO VIÁRIO BARRA DO PIRAI PROJETO DE OBRAS DE ARTE ESPECIAIS PONTE - TR1 / TR6 - ARMAÇÃO - 1ª PARTE 20/28

RESPONSÁVEL: [Nome] DATA: 11/08/2023

PROJ.: [Nome] DATA: 11/08/2023

DES.: [Nome] DATA: 11/08/2023

VER.: [Nome] DATA: 11/08/2023

APROV.: [Nome] DATA: 11/08/2023

TRECHO: LINHA CENTRO SUBTRECHO: KM 109+888

FERROVIA MRS

ESCALA: N° MRS EI/2204-LC-109-4-DE-J02-017 INDICADA N° PROJ. JMRS07B9-02-1-OE-DET-0020